

Ремонт холодильников

<http://rembitteh.ru/>

+7 (495) 215-14-41

+7 (903) 722-17-03

*Thinking of you*

 **Electrolux**

Инструкция по  
эксплуатации

  
**РемБытТех**  
Ремонт и установка бытовой техники

Холодильник

ERE38405W

<http://rembitteh.ru/> ERE38405X

ERE38405K

## Electrolux. Thinking of you.

Обменяйтесь с нами своими мыслями на  
[www.electrolux.com](http://www.electrolux.com)

## СОДЕРЖАНИЕ

Сведения по технике безопасности	Уход и очистка	10	
2	Что делать, если ...	12	
Панель управления	4	Технические данные	14
Первое использование	7	Установка	14
Ежедневное использование	7	Забота об окружающей среде	18
Полезные советы	9		

Право на изменения сохраняется



## СВЕДЕНИЯ ПО ТЕХНИКЕ БЕЗОПАСНОСТИ

Для обеспечения собственной безопасности и правильной эксплуатации прибора, перед его установкой и первым использованием внимательно прочитайте данное руководство, не пропуская рекомендации и предупреждения. Чтобы избежать нежелательных ошибок и несчастных случаев, важно, чтобы все, кто пользуется данным прибором, подробно ознакомились с его работой и правилами техники безопасности. Сохраните настоящее руководство и в случае продажи прибора или его передачи в пользование другому лицу передайте вместе с ним и данное руководство, чтобы новый пользователь получил соответствующую информацию о правильной эксплуатации и правилах техники безопасности.

В интересах безопасности людей и имущества соблюдайте меры предосторожности, указанные в настоящем руководстве, так как производитель не несет ответственности за убытки, вызванные несоблюдением указанных мер.

### Безопасность детей и лиц с ограниченными возможностями

- Данное изделие не предназначено для эксплуатации лицами (в том числе детьми) с ограниченными физическими, сенсорными или умственными способностями или с недостаточным опытом или знаниями без присмотра лица, отвечающего за их безопасность, или получения от него соответствующих инструкций, позволяющих им безопасно эксплуатировать его.

Необходимо следить за тем, чтобы дети не играли с прибором.

- Держите все упаковочные материалы в недоступном для детей месте. Существует опасность удушья.
- Если прибор больше не нужен, выньте вилку из розетки, обрежьте шнур питания (как можно ближе к прибору) и снимите дверцу, чтобы дети, играя, не получили удар током или не заперлись внутри прибора.
- Если данный прибор (имеющий магнитное уплотнение дверцы) предназначен для замены старого холодильника с пружинным замком (защелкой) дверцы или крышки, перед утилизацией старого холодильника обязательно выведите замок из строя. Это позволит исключить превращение его в смертельную ловушку для детей.

### Общие правила техники безопасности



#### ВНИМАНИЕ!

Не перекрывайте вентиляционные отверстия в корпусе прибора или в мебели, в которую он встроен.

- Настоящий прибор предназначен для хранения продуктов питания и напитков в обычном домашнем хозяйстве, как описано в настоящем руководстве.
- Не используйте механические приспособления и другие средства для ускорения процесса размораживания.


- Не используйте другие электроприборы (например, мороженицы) внутри холодильных приборов, если производителем не допускается возможность такого использования.
  - Не допускайте повреждения холодильного контура.
  - Холодильный контур прибора содержит безвредный для окружающей среды, но, тем не менее, огнеопасный хладагент изобутан (R600a). При транспортировке и установке прибора следите за тем, чтобы не допустить повреждения компонентов холодильного контура. В случае повреждения холодильного контура:
    - не допускайте использования открытого пламени и источников воспламенения;
    - тщательно проветрите помещение, в котором установлен прибор.
  - Изменение характеристик прибора и внесение изменений в его конструкцию сопряжено с опасностью. Любое повреждение кабеля может привести к короткому замыканию, возникновению пожара и/или поражению электрическим током.
  - 5. Если в розетке плохой контакт, не вставляйте в нее вилку кабеля питания. Существует опасность поражения электрическим током или возникновения пожара.
  - 6. Нельзя пользоваться прибором с лампой без плафона <sup>1)</sup> лампы внутреннего освещения.
- Прибор имеет большой вес. Будьте осторожны при его перемещении.
  - Не вынимайте и не трогайте предметы в морозильнике мокрыми или влажными руками: это может привести к появлению на руках ссадин или ожогов от обморожения.
  - Не подвергайте прибор длительному воздействию прямым солнечным лучей.
  - Лампы, <sup>2)</sup> применяемые в данном приборе – это специальные лампы, предназначенные только для бытовых приборов. Они не подходят для освещения помещений.

#### Ежедневное использование

- Не ставьте на пластмассовые части прибора горячую посуду.
- Не храните в холодильнике воспламеняющиеся газы и жидкости, так как они могут взорваться.
- Следует тщательно придерживаться рекомендаций по хранению, данных изготовителем прибора. См. соответствующие указания.

#### Чистка и уход

- Перед выполнением операций по чистке и уходу за прибором, выключите его и выньте вилку сетевого шнура из розетки. Если невозможно достать розетку, отключите электропитание.
- Не следует чистить прибор металлическими предметами.
- Регулярно проверяйте сливное отверстие холодильника для талой воды. При необходимости прочистите сливное отверстие. Если отверстие закупорится, вода будет собираться на дне прибора.

 **ВНИМАНИЕ!** Во избежание несчастных случаев замену любых электротехнических деталей (шнура питания, вилки, компрессора) должен производить сертифицированный представитель сервисного центра или квалифицированный обслуживающий персонал.

1. Запрещается удлинять сетевой шнур.
2. Убедитесь, что вилка сетевого шнура не раздавлена и не повреждена задней частью прибора. Раздавленная или поврежденная вилка сетевого шнура может перегреться и стать причиной пожара.
3. Убедитесь в наличии доступа к вилке сетевого шнура прибора.
4. Не тяните за сетевой шнур.

1) Если предусмотрен плафон лампы освещения.  
2) Если предусмотрена лампа освещения.

## Установка

**ВАЖНО!** Для подключения к электросети тщательно следуйте инструкциям, приведенным в соответствующих параграфах.

- Распакуйте изделие и проверьте, нет ли повреждений. Не подключайте к электросети поврежденный прибор. Немедленно сообщите о повреждениях продавцу прибора. В таком случае сохраните упаковку.
- Рекомендуется подождать не менее четырех часов перед тем, как включать холодильник, чтобы масло вернулось в компрессор.
- Необходимо обеспечить вокруг холодильника достаточную циркуляцию воздуха, в противном случае прибор может перегреваться. Чтобы обеспечить достаточную вентиляцию, следуйте инструкциям по установке.
- Если возможно, изделие должно располагаться обратной стороной к стене так, чтобы во избежание ожога нельзя было коснуться горячих частей (компрессор, испаритель).
- Данный прибор нельзя устанавливать вблизи радиаторов отопления или кухонных плит.
- Убедитесь, что к розетке будет доступ после установки прибора.
- Подключайте прибор только к питьевому водоснабжению.<sup>3)</sup>

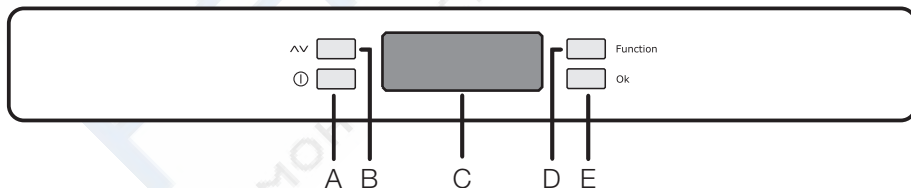
## Обслуживание

- Любые операции по техобслуживанию прибора должны выполняться квалифицированным электриком или уполномоченным специалистом.
- Техобслуживание данного прибора должно выполняться только специалистами авторизованного сервисного центра с использованием исключительно оригинальных запчастей.

## Защита окружающей среды

-  Ни холодильный контур, ни изоляционные материалы настоящего прибора не содержат газов, которые могли бы повредить озоновый слой. Данный прибор нельзя утилизировать вместе с бытовыми отходами и мусором. Изоляционный пенопласт содержит горючие газы: прибор подлежит утилизации в соответствии с действующими нормативными положениями, с которыми следует ознакомиться в местных органах власти. Не допускайте повреждения холодильного контура, особенно, вблизи теплообменника. Материалы, использованные для изготовления данного прибора, помеченные символом , пригодны для вторичной переработки.

## ПАНЕЛЬ УПРАВЛЕНИЯ



A - Кнопка "ВКЛ/ВЫКЛ" прибора

B - Кнопка регулировки температуры

C - Устройство индикации температуры и функций

D - Кнопка выбора функций

E - Кнопка подтверждения

## Дисплей



- Сигнальный индикатор превышения температуры и открытой дверцы (в некоторых моделях)
- Символ положительной температуры
- Температура
- Выводится символ Child Lock
- Выводится символ Shopping mode
- Выводится символ Eco Mode
- Выводится символ Quick Chill

### Включение

Вставьте вилку в сетевую розетку. Если дисплей не светится, чтобы включить холодильник, нажмите кнопку (А). Для оптимального режима хранения пищевых продуктов выберите Eco Mode - тогда температура в холодильной камере будет установлена на +5°C. Чтобы выбрать другое значение температуры, см. раздел "Регулирование температуры".

**ВАЖНО!** Если дверца открыта на протяжении нескольких минут, свет выключается автоматически. Свет появится снова после закрытия и открытия дверцы.

### Выключение

Прибор выключается путем нажатия и удерживания кнопки (А) на время, пока не закончится обратный отсчет от -3 -2 -1.

### Регулирование температуры

Температуру можно отрегулировать, нажимая кнопку (В). Текущее значение температуры будет мигать, и, нажимая кнопку (В), можно изменить заданную температуру с шагом один градус. Заданная температура в холодильной камере вновь появится на дисплее через несколько секунд. Заданная температура будет достигнута в течение 24 часов.

**ВАЖНО!** При запуске устройства температура на дисплее не соответствует установленной температуре, это продолжается до момента стабилизации (в течение 24 часов).

### Меню функций

При нажатии кнопки (D) открывается меню функций. Выбор каждой функции следует подтвердить нажатием кнопки (E). Если в течение нескольких секунд подтверждения не будет, с отображения меню дисплей перейдет в обычное состояние.

Отображаются следующие функции:


- Функция Child Lock
- Функция Shopping
- Функция Eco Mode
- Функция Quick Chill

### Функция "Замок от детей"

Для включения функции "Замок от детей" нажимайте кнопку (D) (при необходимости ее следует нажать несколько раз) до тех пор, пока на дисплее не появится соответствующий символ . Выбранную функцию необходимо подтвердить нажатием кнопки (E) в течение нескольких секунд. Затем включится зуммер, а соответствующий символ продолжит светиться. В этом состоянии, т.е. пока эта функция активна, никакое нажатие кнопок не приведет ни к каким изменениям.

Эту функцию можно отключить в любое время: для этого следует нажимать кнопку (D) до тех пор, пока не замигает соответствующий символ, а после этого нажать кнопку (E).

### Функция "День покупок"

Если необходимо поместить в холодильник большое количество теплых продуктов, например, после посещения магазина, рекомендуется включить функцию "День покупок" для ускоренного охлаждения продуктов и предотвращения повышения температуры уже находящихся в холодильнике продуктов. Для включения функции "День покупок" нажимайте кнопку (D) (при необходимости, ее следует нажать несколько раз) до тех пор, пока на дисплее не появится соответствующий символ . Выбранную функцию необходимо подтвердить нажатием кнопки (E) в течение нескольких секунд. Затем включится зуммер, а соответствующий символ продолжит светиться.

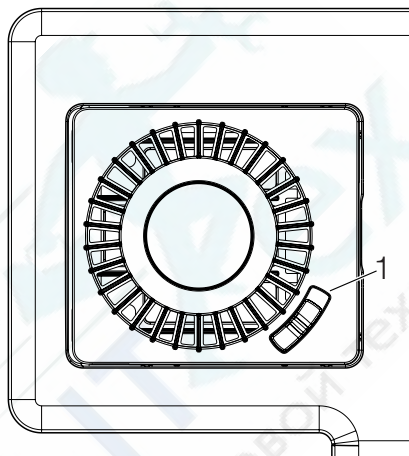
Функция "День покупок" автоматически отключается примерно через 6 часов. Эту функцию можно отключить в любое время: для этого следует нажимать кнопку (D) до тех пор, пока не замигает соответствующий символ, а после этого нажать кнопку (E).


### Функция экономичного режима

Экономичный режим включается нажатием кнопки (D) (при необходимости, несколько раз), пока не появится соответствующая пиктограмма  (или заданием температуры на +5°C). Выбранное значение следует подтвердить нажатием кнопки (E) в течение нескольких секунд. Затем включится звуковой сигнал, а соответствующая пиктограмма продолжит светиться. В этих условиях выбранная температура устанавливается автоматически (+5°C), что соответствует оптимальным условиям сохранности продуктов. В любое время можно выйти из этого режима, изменив температуру в холодильной камере.

### Функция Quick Chill

Функция быстрого охлаждения обеспечивает быстрое охлаждение банок и бутылок потоком холодного воздуха. Поместите банки или бутылки на полку быстрого охлаждения и установите регулятор подачи воздуха (1) на максимум.



Чтобы активировать режим быстрого охлаждения, нажимайте кнопку (D) до тех пор, пока на дисплее не появится значок .

Выбор следует подтвердить нажатием кнопки (E), после чего раздастся звуковой сигнал и значок будет продолжать светиться.


Функция «Быстрое охлаждение» автоматически отключается примерно через 6 часов.

Когда охлаждение будет завершено, верните регулятор (1) на минимум. Эту функцию можно отключить в любое время: нажимайте кнопку (D) до тех пор, пока не начнет мигать нужный символ. Подтвердите отмену нажатием кнопки (E).

Когда полка для быстрого охлаждения не используется, ее можно вынуть.

### Звуковой сигнал открытой дверцы

Если дверца остается открытой несколько минут, прозвучит сигнал. Тревожное состояние открытой дверцы указывается:

- мигающей пиктограммой 
- звуковым сигналом

Для отключения звуковой сигнализации нажмите кнопку (E).

После восстановления нормальных условий (закрытия дверцы) звуковой сигнал отключается.

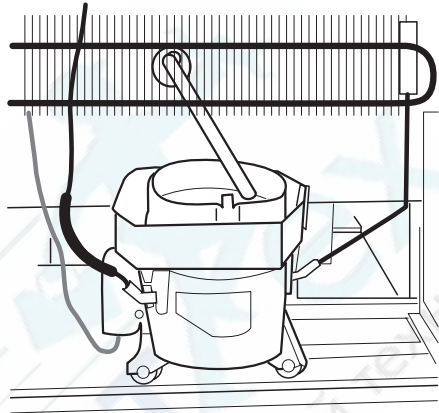
## ПЕРВОЕ ИСПОЛЬЗОВАНИЕ

### Чистка холодильника изнутри

Перед первым включением прибора вымойте его внутренние поверхности и все внутренние принадлежности теплой водой с нейтральным мылом, чтобы удалить запах, характерный для только что изготовленного изделия, затем тщательно протрите их.

**ВАЖНО!** Не используйте моющие или абразивные средства, т.к. они могут повредить покрытие поверхностей холодильника.

Убедитесь, что сливной шланг на задней стороне корпуса находится над емкостью сбора конденсата.




## ЕЖЕДНЕВНОЕ ИСПОЛЬЗОВАНИЕ

### Использование холодильного отделения

Температуру в этом отделении можно регулировать в диапазоне от +2°C до +8°C.

При нормальном функционировании индикатор отображает температуру внутри холодильника.

 В общем случае оптимальным является среднее значение температуры.

Тем не менее, точную задаваемую температуру следует выбирать с учетом того, что температура внутри прибора зависит от:

- температуры в помещении
- частоты открывания дверцы
- количества помещенных в холодильник продуктов
- места расположения прибора.

**ВАЖНО!** В случае высокой температуры в помещении или полного заполнения прибора продуктами, если

задано самое низкое значение температуры, компрессор прибора может работать непрерывно; при этом задняя стенка прибора будет покрываться льдом. В этом случае следует задать более высокую температуру, чтобы сделать возможным автоматическое размораживание и, таким образом, уменьшить расход энергии.

### Функция отпуска (H)

Функция поддерживает в холодильной камере температуру примерно +15°C. Эта функция позволяет держать холодильное отделение пустым и закрытым в течение вашего продолжительного отсутствия (например, во время летнего отпуска), предотвращая образование в нем неприятных запахов.

Функцию отпуска (H) можно задать, нажав кнопку (H). При нажатии кнопки (B) на индикаторе начинает мигать значение установленной на данный момент температуры. Снова нажмите кнопку

(В). Когда на дисплее появится буква Н, Вы можете подтвердить свой выбор, либо нажав кнопку Е (при этом Вы услышите сигнал), либо подождав несколько секунд (сигнала не будет). Это означает, что холодильник находится в энергосберегающем режиме, соответствующем функции отпуска, при этом на дисплее высвечивается буква Н. В любое время можно выйти из этого режима, изменив температуру в холодильном отделении.

**!** **ВНИМАНИЕ!** При включенной функции отпуска в холодильной камере не должно быть продуктов.

### Фильтр сохранения вкуса

Ваш холодильник оснащен угольным фильтром, установленным за заслонкой регулятора подачи воздуха. Этот фильтр очищает воздух от нежелательных запахов в холодильной камере, сохраняя качество хранящихся продуктов.

При поставке фильтр находится в пластиковом пакете. Инструкции см. в разделе «Установка фильтра сохранения вкуса».

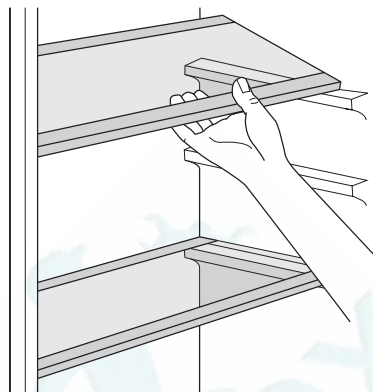
**ВАЖНО!** Для обеспечения правильной работы убедитесь, что заслонка регулятора подачи воздуха закрыта.

### Съемные полки

На стенках холодильника установлен ряд направляющих, позволяющих размещать полки по желанию.

Некоторые полки можно поднять за задний край и вытянуть из холодильной камеры.

**ВАЖНО!** Не перемещайте стеклянную полку, расположенную над ящиком для овощей - она нужна для правильной циркуляции воздуха.



### Ящик для овощей

Ящик предназначен для хранения овощей и фруктов.

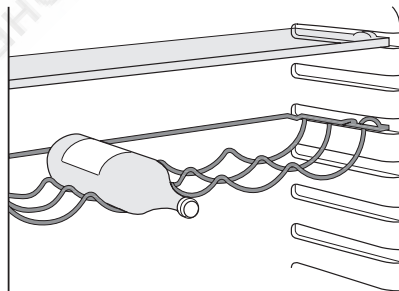
Внутри ящика имеется разделитель, который можно располагать в различных положениях в соответствии с потребностями.

Все внутренние детали ящика можно вынимать для проведения чистки.

### Полка для бутылок

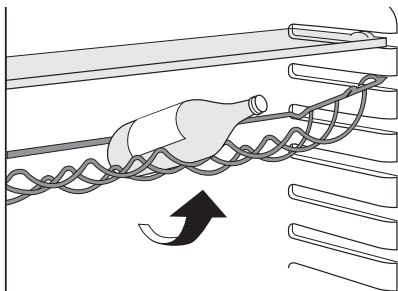
Уложите бутылки (горлышком к себе) на предварительно установленную полку.

**ВАЖНО!** Если полка установлена в горизонтальное положение, можно класть только закрытые бутылки.



Эту полку для бутылок можно установить под наклоном, чтобы хранить ранее открытые бутылки. Для этого потяните полку так, чтобы ее можно было повернуть вверх и установить на следующий верхний уровень.





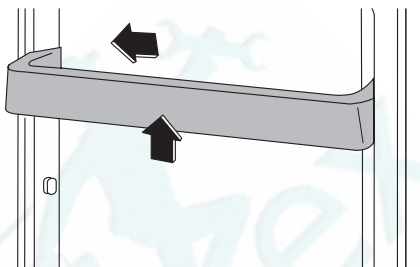
### Размещение полок дверцы

Чтобы обеспечить возможность хранения упаковок продуктов различных размеров, полки дверцы можно размещать на разной высоте.

Чтобы переставить полку, действуйте следующим образом:

постепенно тяните полку в направлении, указанном стрелками, пока она не высвободится; затем установите ее на нужное место.

**ВАЖНО!** Не переставляйте нижнюю дверную полку, чтобы обеспечить правильную циркуляцию воздуха.



## ПОЛЕЗНЫЕ СОВЕТЫ

### Рекомендации по экономии электроэнергии

- Не открывайте дверцу слишком часто и не держите ее открытой дольше, чем необходимо.
- Если температура окружающей среды высокая, регулятор температуры находится в самом высоком положении и холодильник полностью загружен, компрессор может работать без остановок, что приводит к образованию инея или льда на испарителе. Если такое случается, поверните регулятор температуры до более низких значений, чтобы сделать возможным автоматическое оттаивание, и, следовательно, снизить потребление электроэнергии.

### Рекомендации по охлаждению продуктов

Для получения оптимальных результатов:

- не помещайте в холодильник теплые продукты или испаряющиеся жидкости
- накрывайте или заворачивайте продукты, особенно те, которые имеют сильный запах

- располагайте продукты так, чтобы вокруг них мог свободно циркулировать воздух

### Рекомендации по охлаждению

Полезные советы:

Мясо (всех типов): помещайте в полиэтиленовые пакеты и кладите на стеклянную полку, расположенную над ящиком для овощей.

Храните мясо таким образом один, максимум два дня, иначе оно может испортиться.

Продукты, подвергшиеся тепловой обработке, холодные блюда и т.д.: должны быть накрыты и могут быть размещены на любой полке.

Фрукты и овощи: должны быть тщательно очищенными; их следует помещать в специально предусмотренные для их хранения ящики.

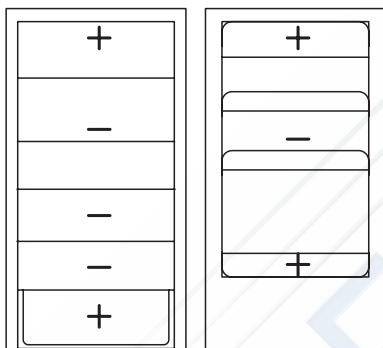
Сливочное масло и сыр: должны помещаться в специальные воздухонепроницаемые контейнеры или быть обернуты алюминиевой фольгой или полиэтиленовой пленкой, чтобы максимально ограничить контакт с воздухом.

Бутылки с молоком: должны быть закрыты крышкой и размещены в полке для бутылок на дверце.

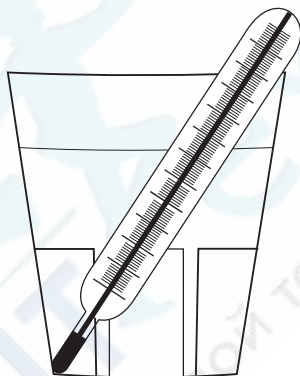
Бананы, картофель, лук и чеснок не следует хранить в холодильнике в упакованном виде.

### Рекомендации по температуре внутри холодильной камеры

- Нормальная температура в холодильной камере - примерно +5 °С. Если температура в холодильной камере установлена слишком низкая, продукты с высоким содержанием воды, находящиеся в самых холодных местах камеры, могут начать замерзать. На иллюстрации показаны самые холодные и самые теплые места в холодильной камере.



- Если Вы хотите проверить температуру продуктов в холодильной камере, поставьте на середину камеры стакан воды, поместив в нее соответствующий термометр с точностью +/- 1 °С. Через 6 часов можно будет узнать температуру. Измерение следует проводить в установившихся условиях, т.е. без извлечения или помещения продуктов.



## УХОД И ОЧИСТКА

**⚠ ПРЕДУПРЕЖДЕНИЕ!** Перед выполнением каких-либо операций по чистке или уходу за прибором выньте вилку сетевого шнура из розетки.

**🌸** В холодильном контуре данного прибора содержатся углеводороды; поэтому его обслуживание и заправка должны осуществляться только уполномоченными специалистами.

### Периодическая чистка

Холодильник нуждается в регулярной чистке:

- внутренние поверхности холодильника и принадлежности мойте теплой водой с нейтральным мылом.
- тщательно проверьте уплотнение дверцы и протрите его, чтобы обес-

печить его чистоту и отсутствие загрязнений.

- затем сполосните и тщательно вытрите.

**ВАЖНО!** Не тяните, не двигайте и следите за тем, чтобы не повредить трубки и/или кабели, находящиеся внутри корпуса.

Ни в коем случае не пользуйтесь для чистки внутренних поверхностей моющими средствами, абразивными порошками, чистящими средствами с сильным запахом или полировальными пастами, так как они могут повредить поверхность и оставить стойкий запах.

Чтобы очистить испаритель (черная решетка) и компрессор, расположенные с задней стороны прибора, воспользуйтесь щеткой. Эта операция [увеличивает](http://rembitteh.ru/)

эффективность работы прибора и снижает потребление электричества.

**ВАЖНО!** Будьте осторожны, чтобы не повредить холодильный контур.

**ВАЖНО!** При передвижении холодильника поднимите его передний край, чтобы не поцарапать пол.

Некоторые бытовые чистящие средства содержат химикаты, могущие повредить пластмассовые детали холодильника. По этой причине для ухода за внешними поверхностями холодильника пользуйтесь смоченной теплой водой с добавлением небольшого количества мягкого моющего средства.

**ВАЖНО!** Не используйте чистящие средства или абразивную пасту, т.к. они могут повредить окраску или особое покрытие нержавеющей стали, на котором не остается отпечатков пальцев.

После чистки подключите прибор к сети электропитания.

### Замена фильтра сохранения вкуса

Для обеспечения оптимальной работы фильтра сохранения вкуса его следует ежегодно заменять.

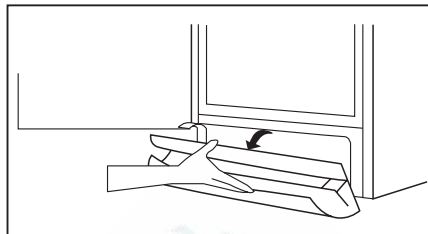
Новые фильтры можно приобрести в магазине, где был приобретен прибор. Инструкции см. в разделе «Установка фильтра сохранения вкуса».

### Уход за вентиляционной решеткой

Вентиляционную решетку для выполнения чистки можно снять.

Убедитесь, что дверца открыта, и затем:

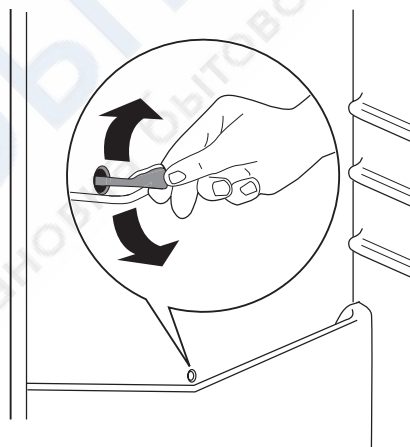
1. Освободите верхний край решетки, потянув ее от корпуса и вниз.
2. Чтобы полностью снять решетку, потяните ее прямо от корпуса.
3. Пол под холодильником пропылесосьте.



### Размораживание холодильника

При нормальных условиях наледь автоматически удаляется с испарителя холодильного отделения при каждом включении компрессора. Талая вода сливается в специальный поддон-испаритель, установленный с задней стороны прибора над мотор-компрессором, а затем испаряется.

Необходимо периодически прочищать сливное отверстие, имеющееся посредине канала холодильного отделения, во избежание попадания капель воды на находящиеся в ней продукты.



### Перерывы в эксплуатации

Если прибор не будет использоваться в течение длительного времени, примите следующие меры предосторожности:

1. Отключите прибор от сети электропитания.
2. Выньте все продукты.
3. Разморозьте и почистите прибор и все принадлежности.

4. Оставьте дверцу/дверцы приоткрытыми, чтобы предотвратить образование неприятного запаха.

нибудь проверять его время от времени, чтобы не допустить порчи находящихся в нем продуктов в случае отключения электроэнергии.

**ВАЖНО!** Если прибор будет продолжать работать, попросите кого-

## ЧТО ДЕЛАТЬ, ЕСЛИ ...

При эксплуатации прибора могут происходить небольшие, но неприятные неполадки, для устранения которых не требуется вызывать специалиста. В следующей таблице приведена информация о таких неполадках. Она поможет избежать излишних расходов на обслуживание.

звуками (от компрессора и циркуляции хладагента). Это не является неисправностью, это - нормальная работа.

**ВАЖНО!** Прибор работает прерывисто, так что остановка компрессора не означает отсутствия тока. Поэтому запрещается касаться электрических частей прибора, когда он включен в сеть.

**ВАЖНО!** Работа прибора сопровождается определенными

Неисправность	Возможная причина	Способ устранения
<b>Прибор издает сильный шум.</b>	Прибор не установлен должным образом.	Убедитесь, что прибор установлен устойчиво (все ножки и колесики должны стоять на полу). См. раздел «Выравнивание».
	Ослабили прокладки, расположенные между задней панелью корпуса и трубками.	Установите их на место.
<b>Раздается предупреждающий звуковой сигнал. Мигает сигнальный индикатор.</b>	Неплотно закрыта дверца.	См. раздел «Сигнализация от закрытой дверцы».
<input type="checkbox"/> <b>сверху или снизу на дисплее температуры отображается квадрат.</b>	Произошла ошибка в измерении температуры	Позвоните в сервисный центр (система охлаждения будет и далее поддерживать низкую температуру продуктов, однако регулировка температуры будет невозможна).
<b>Постоянно работает компрессор.</b>	Возможно, неверно задана температура.	Задайте более высокую температуру.
	Неплотно закрыта дверца.	См. раздел «Закрытие дверцы».
	Дверцу открывали слишком часто.	Не оставляйте дверцу открытой дольше, чем это необходимо.
	Температура продуктов слишком высокая.	Прежде, чем положить продукты на хранение, дайте им охладиться до комнатной температуры.
	Температура воздуха в помещении слишком высокая.	Обеспечьте снижение температуры воздуха в помещении.

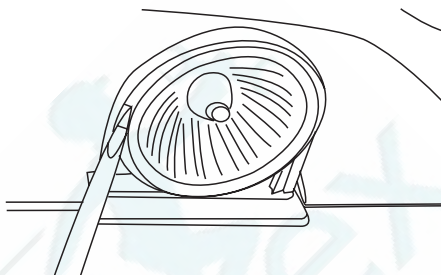
Неисправность	Возможная причина	Способ устранения
<b>Вода стекает по задней стенке холодильника.</b>	Во время автоматического размораживания на задней панели размораживается наледь.	Это нормально.
<b>Вода стекает внутрь холодильника.</b>	Засорилось сливное отверстие.	Прочистите сливное отверстие.
	Продукты мешают воде стекать в водосборник.	Убедитесь, что продукты не касаются задней стенки.
<b>Вода стекает на пол.</b>	Сброс талой воды направлен не в поддон испарителя над компрессором.	Направьте сброс талой воды в поддон испарителя.
<b>Слишком много льда и инея.</b>	Продукты не упакованы надлежащим образом.	Упакуйте продукты более тщательно.
	Неплотно закрыта дверца.	См. раздел «Закрытие дверцы».
	Возможно, неверно задана температура.	Задайте более высокую температуру.
<b>Температура внутри прибора слишком низкая.</b>	Возможно, неверно задана температура.	Задайте более высокую температуру.
<b>Температура внутри прибора слишком высокая.</b>	Возможно, неверно задана температура.	Задайте меньшее значение температуры.
	Неплотно закрыта дверца.	См. раздел «Закрытие дверцы».
	Температура продуктов слишком высокая.	Прежде, чем положить продукты на хранение, дайте им охладиться до комнатной температуры.
<b>Температура в холодильнике слишком высокая.</b>	Внутри прибора нет циркуляции холодного воздуха.	Убедитесь, что внутри прибора циркулирует холодный воздух.
	Одновременно положено слишком большое количество продуктов для охлаждения.	Одновременно закладывайте меньшее количество продуктов для охлаждения.
<b>Прибор не работает.</b>	Прибор выключен.	Включите прибор.
	Вилка сетевого кабеля неправильно вставлена в розетку.	Правильно вставьте вилку сетевого кабеля в розетку.
	На прибор не подается электропитание. Отсутствует напряжение в сетевой розетке.	Подключите к этой сетевой розетке другой электроприбор. Проверьте предохранитель. Обратитесь к квалифицированному электрику.
<b>Лампа не горит.</b>	Дверца была открыта слишком долго.	Закройте дверцу.
	Лампа перегорела.	См. раздел «Замена лампы».
<b>Дверце мешает вентиляционная решетка.</b>	Прибор не выровнен.	См. раздел «Выравнивание».

Неисправность	Возможная причина	Способ устранения
Дверца установлена неровно.	Прибор не выровнен.	См. раздел «Выравнивание».

Если приведенные рекомендации не позволяют устранить неисправность, обратитесь в местный авторизованный сервисный центр.

### Замена лампочки

1. Выньте вилку сетевого шнура из розетки.
2. Извлеките лампу, вставив отвертку в выемку на цоколе лампы.
3. Вставьте новую лампу, установив ее в центральное положение и нажимая на нее до тех пор, пока она не встанет на место. Используйте галогенную лампу того же типа, предназначенную специально для бытовых устройств, мощностью не более 20 W
4. Заново включите холодильник.



### Закрытие дверцы

1. Прочистите уплотнители дверцы.
2. При необходимости отрегулируйте дверцу. См. раздел "Установка".
3. При необходимости замените непригодные уплотнители дверцы. Обратитесь в сервисный центр.


## ТЕХНИЧЕСКИЕ ДАННЫЕ

		ERE38405W	ERE38405X	ERE38405K
Габариты				
	Высота	1800 мм	1800 мм	1800 мм
	Ширина	595 мм	595 мм	595 мм
	Глубина	623 мм	623 мм	623 мм
Напряжение		230 В	230 В	230 В
Частота		50 Гц	50 Гц	50 Гц

Технические данные указаны на табличке с техническими данными на левой

стенке внутри прибора и на табличке энергопотребления.

## УСТАНОВКА

 Перед установкой прибора внимательно прочитайте "Информацию по технике безопасности" для обеспечения собственной безопасности и правильной эксплуатации прибора.

указанному на табличке с техническими данными:

### Размещение

Устанавливайте холодильник в месте, где температура окружающей среды соответствует климатическому классу,

Климатический класс	Температура окружающей среды
SN	от +10°C до +32°C
N	от +16°C до +32°C
ST	от +16°C до +38°C
T	от +16°C до +43°C

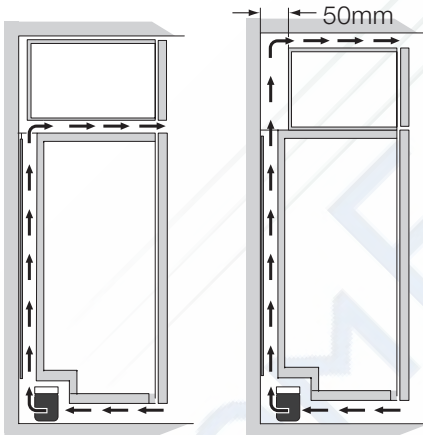
## Расположение

Если прибор расположен под подвесным шкафчиком, для обеспечения оптимальной работы минимальное расстояние между корпусом и шкафчиком должно быть не менее 40 мм. Однако в идеальном случае лучше не устанавливать прибор в таких местах.

При установке прибора в углу петлями к стене расстояние между боковой стеной и прибором должно быть не менее 150 мм, чтобы дверца открывалась достаточно широко для извлечения оборудования.

Вентиляционный зазор допускается:

- непосредственно над прибором
  - за верхним шкафчиком и над ним.
- В этом случае расстояние до верхнего шкафчика должно быть не менее 50 мм.



## Подключение к электросети

Перед включением прибора в сеть удостоверьтесь, что напряжение и частота, указанные в табличке технических данных, соответствуют параметрам вашей домашней электрической сети.

Прибор должен быть заземлен. С этой целью вилка сетевого шнура имеет специальный контакт заземления. Если розетка электрической сети не заземлена, выполните отдельное заземление прибора в соответствии с действующими нормами, поручив эту операцию квалифицированному электрику.

Изготовитель снимает с себя всякую ответственность в случае несоблюдения вышеуказанных правил техники безопасности.

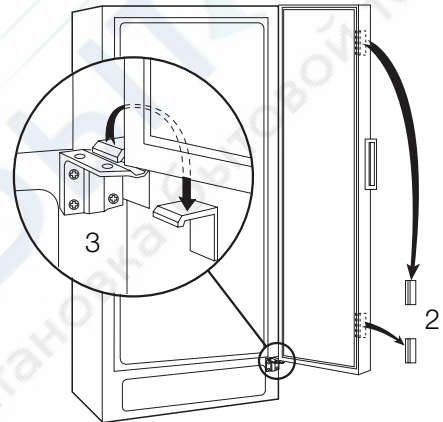
Данное изделие соответствует директивам Европейского Союза.

## Снятие транспортировочной опоры

На Вашем приборе имеется опора, фиксирующая дверцу при транспортировке. Чтобы ее снять, сделайте следующее:

1. Откройте дверцу.
2. Снимите транспортировочные опоры с боков дверцы.
3. Снимите транспортировочную опору с нижней петли (она имеется на некоторых моделях).

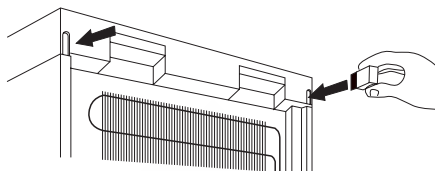
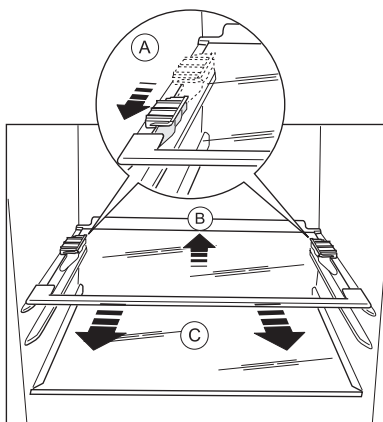
**ВАЖНО!** У некоторых моделей под корпусом имеется звукопоглощающая прокладка. Не снимайте эту прокладку.



## Снятие держателей полок

Ваш холодильник оснащен держателями полок, позволяющими фиксировать полки при транспортировке. Чтобы снять их, действуйте следующим образом:

1. Передвиньте держатели полок по направлению стрелки (А).
2. Поднимите полку сзади и потяните ее вперед, пока она не снимется (В).
3. Снимите держатели (С).



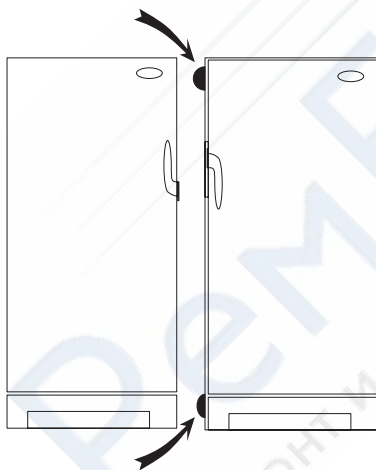
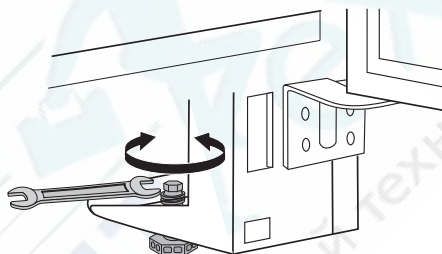
### Выравнивание

При установке прибора обеспечьте, чтобы он стоял горизонтально. При необходимости подверните регулировочные ножки прилагаемым ключом.

### Прокладки

Установите прокладки из пакета с принадлежностями как показано на рисунках.

Если рядом устанавливаются два прибора, установите между приборами клейкие прокладки.



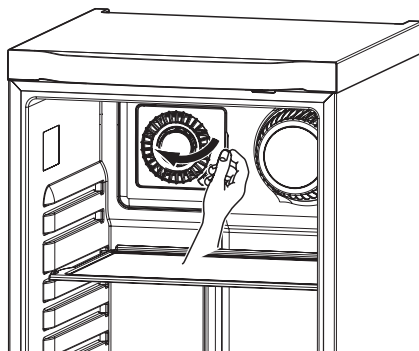
Установите прокладки на задней панели.

### Установка фильтра сохранения вкуса

Фильтр сохранения вкуса — это фильтр с активированным углем, поглощающий неприятные запахи и обеспечивающий сохранение наилучшего вкуса и аромата всех пищевых продуктов без смешения запахов.

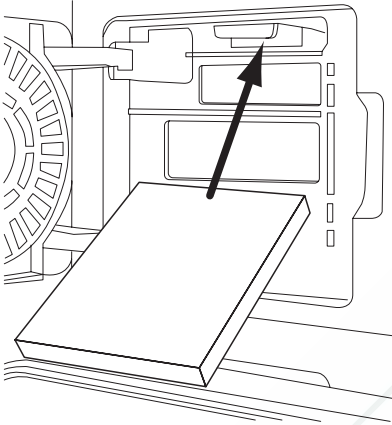
При поставке угольный фильтр находится в пластиковом пакете для сохранения его работоспособности.

1. Откройте заслонку регулятора подачи воздуха.





2. Достаньте фильтр из пластикового пакета.
3. Вставьте фильтр в паз, расположенный с задней стороны заслонки регулятора подачи воздуха.



4. Закройте заслонку регулятора подачи воздуха.

**ВАЖНО!** Обращаться с фильтром следует аккуратно, чтобы не повредить его поверхность.

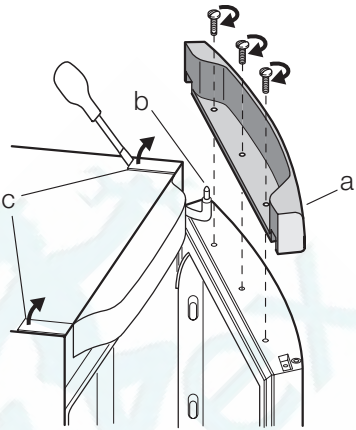
Для обеспечения правильной работы убедитесь, что заслонка регулятора подачи воздуха закрыта.

### Перевешивание дверцы

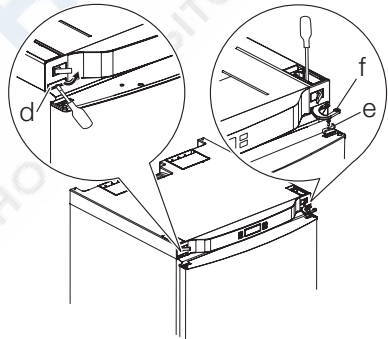
Чтобы перевесить дверцу, проделайте следующее:

1. Выньте вилку сетевого шнура из розетки.
2. Снимите вентиляционную решетку. Снимите наполнитель и установите его на противоположную сторону дверцы.
3. Положите прибор задней стороной на деревянную опору.
4. Отвинтите и снимите переднюю крышку (а).
5. Отвинтите шарнирный болт (b) и снимите дверцу.

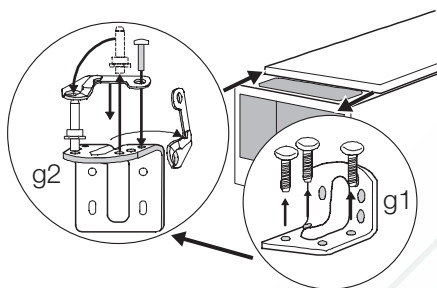
6. Снимите две крышки на верхней поверхности (с)



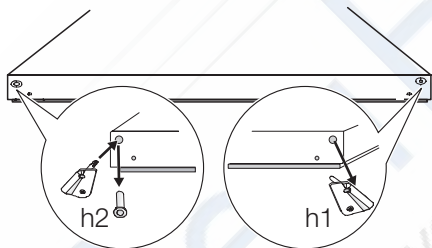
7. Снимите крышку спереди холодильника (d).
8. Отвинтите дверной ограничитель и переставьте его на противоположную сторону.
9. Отвинтите петлю (f) и переставьте ее на противоположную сторону.



10. Отвинтите нижнюю петлю (g1). Снимите с петли устройство закрывания дверцы и переставьте штырь на противоположную сторону. Привинтите устройство закрывания дверцы, имеющееся в комплекте принадлежностей (g2). Привинтите нижнюю петлю на противоположную сторону.

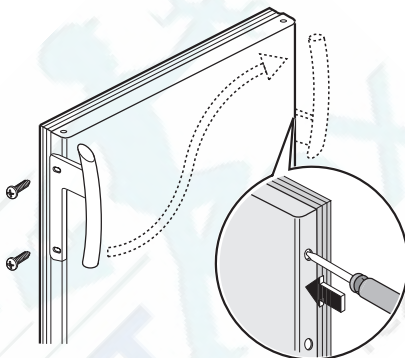


11. Снимите устройство закрывания с дверцы (h1). Привинтите устройство закрывания дверцы, имеющееся в комплекте принадлежностей, на противоположную сторону (h2).



12. Снова соберите дверцу.  
13. Привинтите штырь петли (b) на противоположную сторону.  
14. Зафиксируйте на своих местах крышки (c) и (d), и переднюю крышку (a).  
15. Поднимите холодильник и поставьте на место вентиляционную решетку.

16. Отвинтите ручку. Снимите с противоположной стороны заглушки с помощью 3-4 мм пробойника или высверлите их. Приставьте ручку. Зафиксируйте ручку на противоположной стороне, повернув ее на пол оборота. Вставьте заглушки из пакета с принадлежностями.



17. Поставьте холодильник на свое место.


**!** **ВНИМАНИЕ!** Установите прибор на место, выровняйте, подождите не менее четырех часов и подключите к сетевой розетке.

В завершение проверьте, чтобы:

- Все винты были затянуты.
- Магнитная прокладка хорошо "прилипает" к корпусу.
- Дверца правильно открывается и закрывается.

**!** **ВНИМАНИЕ!** При низкой температуре в помещении (напр., зимой) прокладка может вначале неплотно прилегать к корпусу. В этом случае подождите, пока прокладка размякнется и станет прилегать как следует.

## ЗАБОТА ОБ ОКРУЖАЮЩЕЙ СРЕДЕ

Символ  на изделии или на его упаковке указывает, что оно не

подлежит утилизации в качестве бытовых отходов. Вместо этого оно <http://rembitteh.ru/>

следует сдать в соответствующий пункт приемки электронного и электрооборудования для последующей утилизации. Соблюдая правила утилизации изделия, Вы сможете предотвратить причинение окружающей среде и здоровью людей потенциального ущерба, который возможен в противном случае,

вследствие неподобающего обращения с подобными отходами. За более подробной информацией об утилизации этого изделия просьба обращаться к местным властям, в службу по вывозу и утилизации отходов или в магазин, в котором Вы приобрели изделие.



Дата производства данного изделия указана в серийном номере (serial number), где первая цифра номера соответствует последней цифре года производства, вторая и третья цифры номера – порядковому номеру недели. Например, серийный номер 11012345 означает, что изделие произведено на десятой неделе 2011 года.

Ремонт холодильников

<http://rembitteh.ru/>

+7 (495) 215-14-41

+7 (903) 722-17-03



[www.electrolux.com/shop](http://www.electrolux.com/shop)



**РемБытТех**  
Ремонт и установка бытовой техники